



CATÁLOGO WATER SAVER DISTRIBUIDOR AUTORIZADO



WaterSaver

WaterSaver ha crecido hasta convertirse en el mayor fabricante a nivel mundial de grifos, válvulas, equipos de seguridad y productos relacionados para uso en laboratorios científicos. La calidad, la innovación y el servicio han sido nuestros pilares.

Siempre tenemos presente que debemos nuestro éxito al esfuerzo de una fuerza laboral dedicada y capacitada, así como a la lealtad de nuestros clientes. Durante más de medio siglo, nos hemos esforzado por cumplir con la confianza depositada en nosotros por quienes especifican, adquieren y utilizan nuestros productos. Estamos comprometidos a continuar con ese esfuerzo por generaciones futuras.





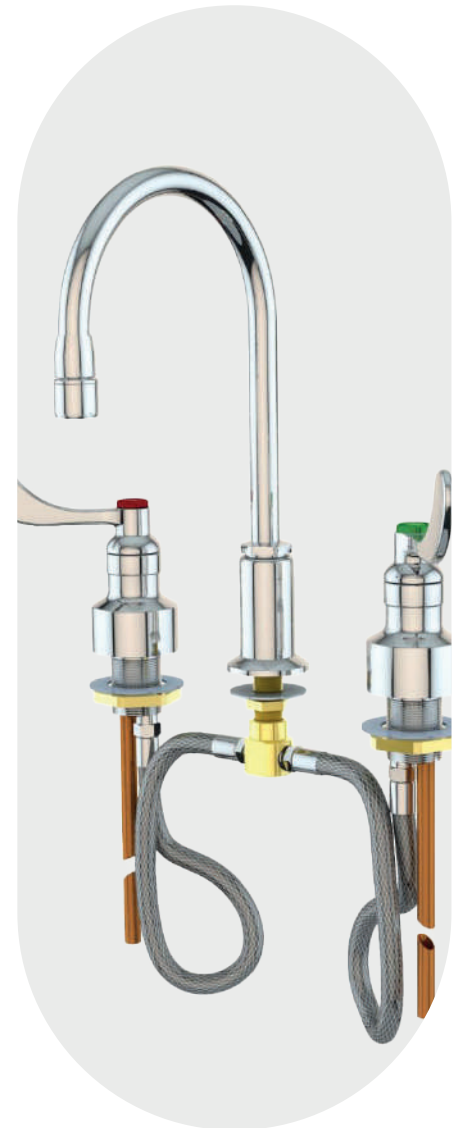
L412

GRIFO MEZCLADOR DE LABORATORIO, MONTADO EN CUBIERTA, 6 " CON CUELLO DE CISNE



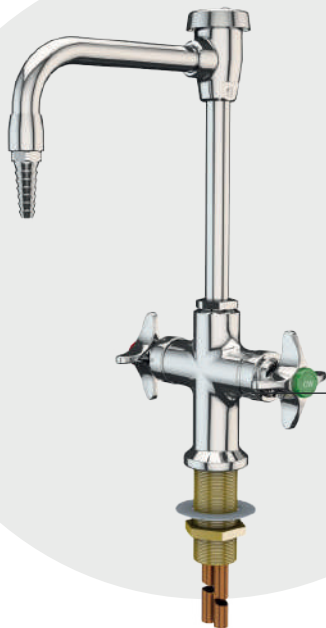
L611

GRIFO SIMPLE DE LABORATORIO, MONTAJE EN CUBIERTA, 6 " CON CUELLO DE CISNECUELLO DE CISNE



L2222

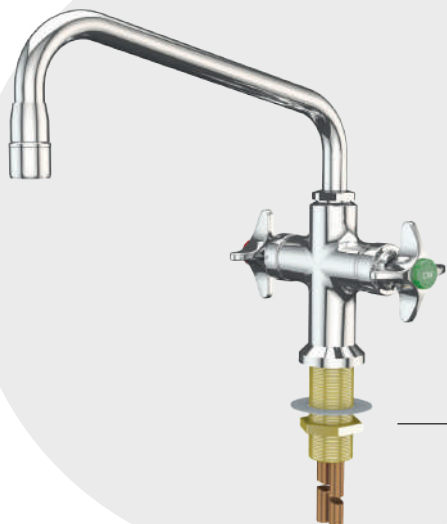
GRIFO MEZCLADOR, MONTADO EN CUBIERTA



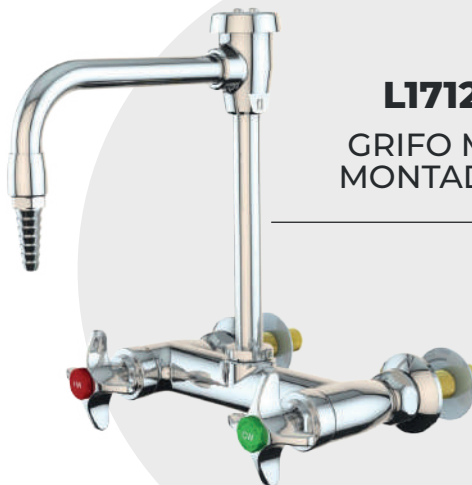
L412VB
GRIFO MEZCLADOR,
MONTADO EN
CUBIERTA, ROMPEDOR
DE VACÍO



L512VB -WSA
GRIFO MEZCLADOR,
MONTADO EN PANEL

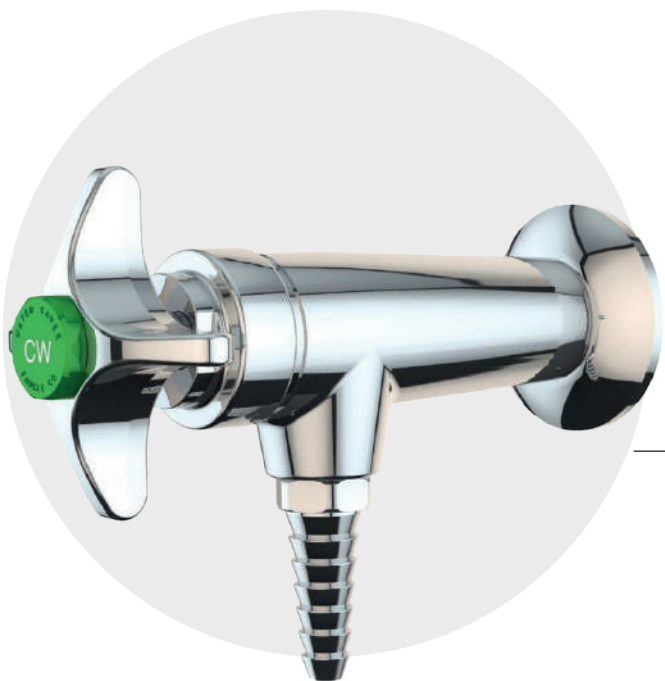
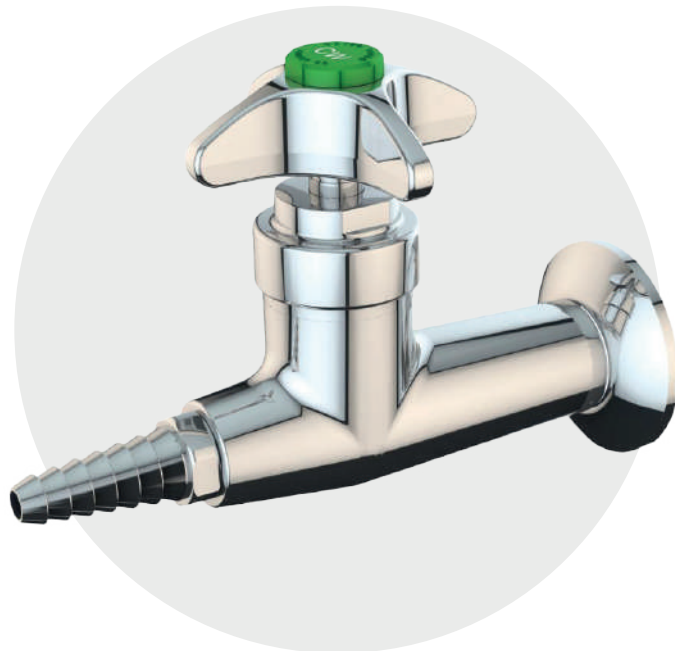


L410
GRIFO MEZCLADOR,
MONTADO EN
CUBIERTA, CAÑO
GIRATORIO



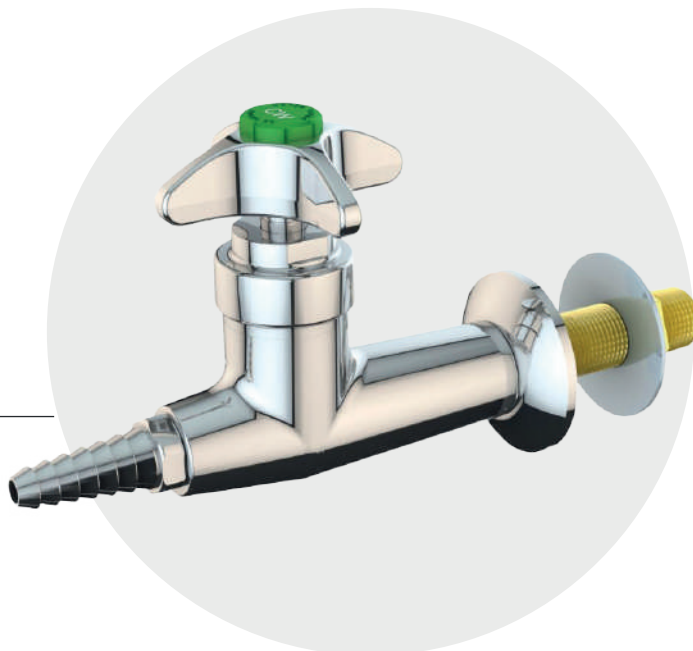
L1712VB-WSA
GRIFO MEZCLADOR,
MONTADO EN PANEL

L5100FT-325
VÁLVULA DE AGUA,
MONTADA EN PARED



L4800F-225WSA
VÁLVULA DE AGUA,
PANEL / MONTAJE EN
PARED

L4800FT-325
VÁLVULA DE AGUA,
MONTADA EN PARED





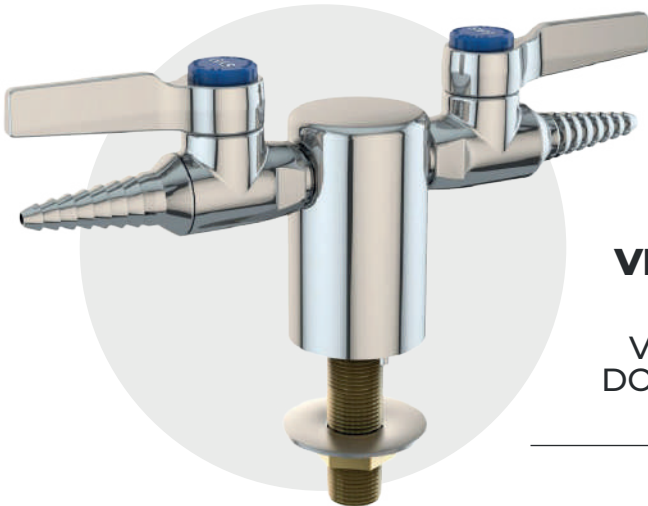
L512VB -WSA

GRIFO MEZCLADOR,
MONTADO EN PANEL



VR611VB

CONJUNTO DE
VÁLVULA DE BOLA
DOBLE, MONTADO EN
CUBIERTA



VR4100-132SWSA

CONJUNTO DE
VÁLVULA DE BOLA
DOBLE, MONTADO EN
CUBIERTA

PR1020
UNIDAD DE PRELAVADO,
MONTADA EN
PLATAFORMA

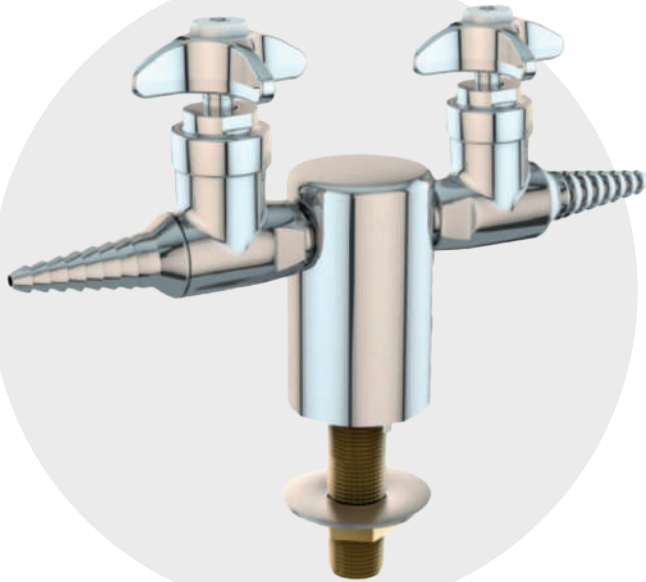


PR1711WSA
UNIDAD DE
PRELAVADO,
MONTADO EN PANEL



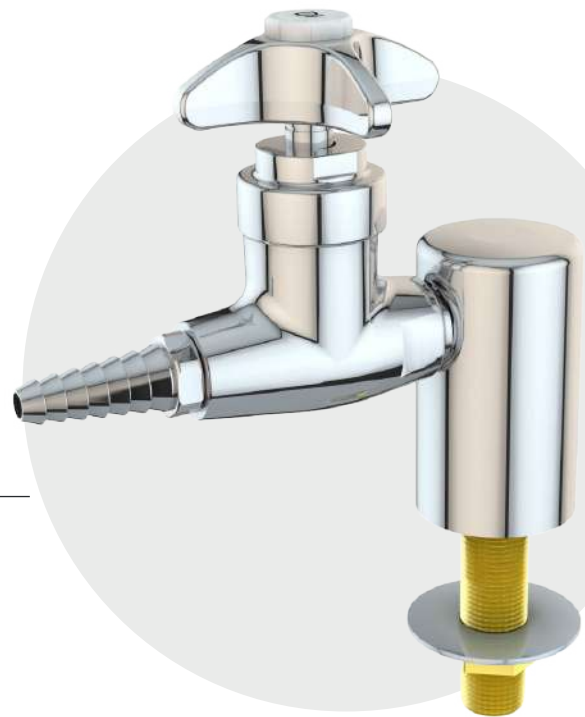
L68VB-WSA
GRIFO MEZCLADOR,
MONTADO EN
PLATAFORMA





L2800-132-SWSA-TL

VÁLVULA DOBLE DE
AGUA PURA, MONTADA
EN PANEL



L2800-131WSA-TL

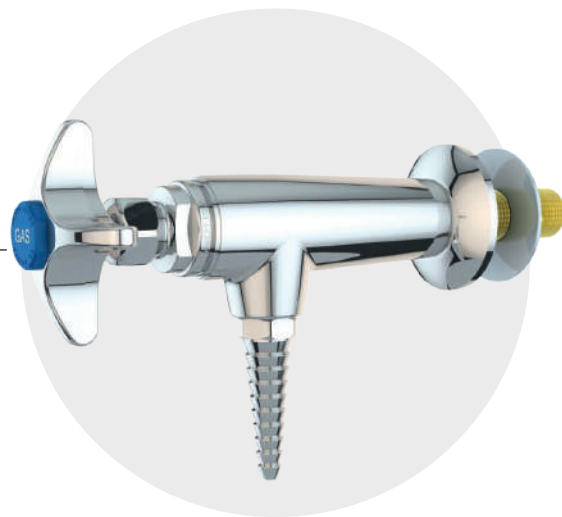
VÁLVULA SENCILLA DE
AGUA PURA, MONTADA
EN PANEL



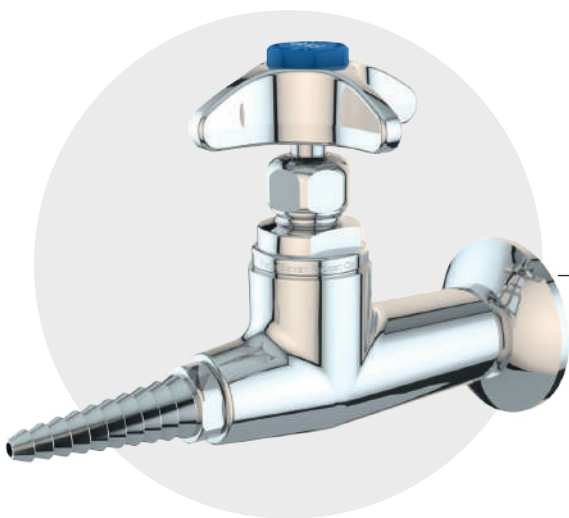
L691

GRIFO DE AGUA PURA,
MONTADO EN CUBIERTA,
CONTROL MANUAL

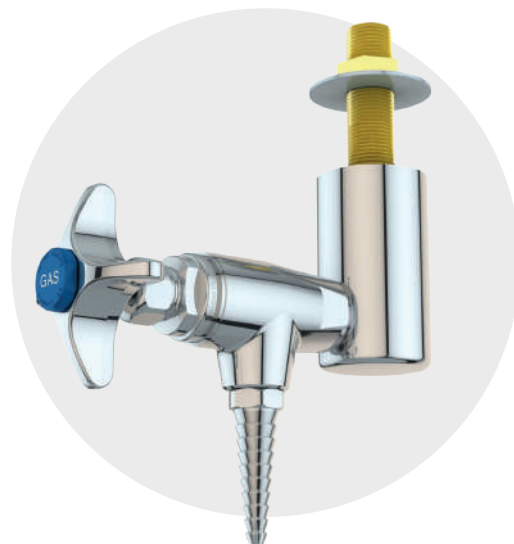
L5180F-225WSA
VÁLVULA DE AGUJA,
MONTADA EN PANEL



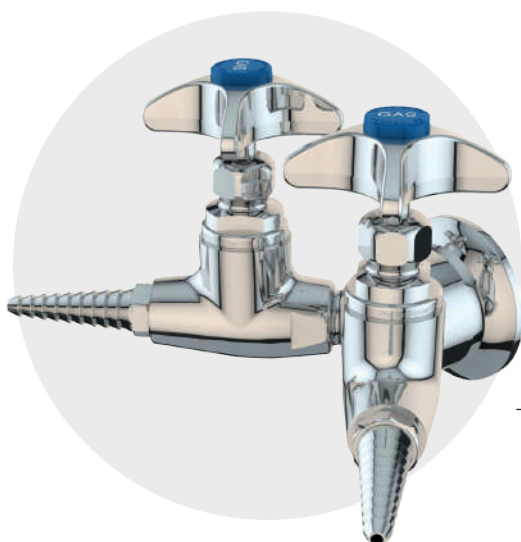
L4880FT-325
VÁLVULA DE AGUA,
MONTADA EN PARED

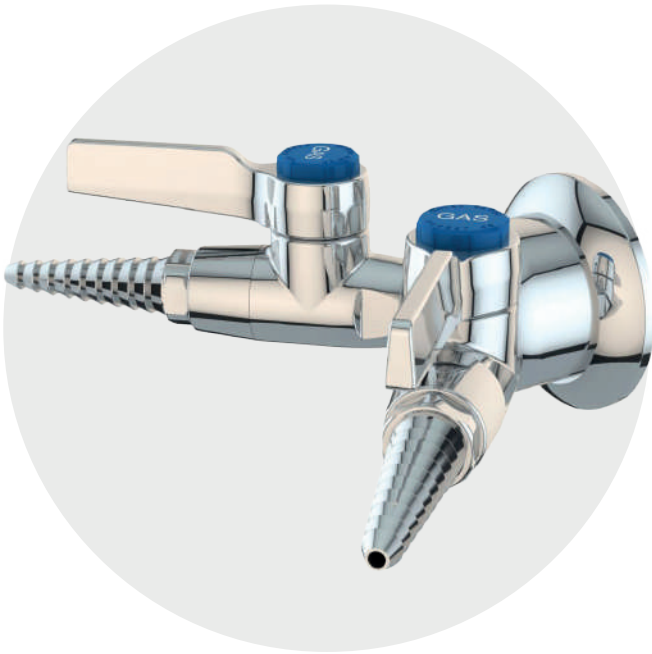


L3180-131WSA
VÁLVULA DE AGUJA,
MONTADA SOBRE LA
CABEZA



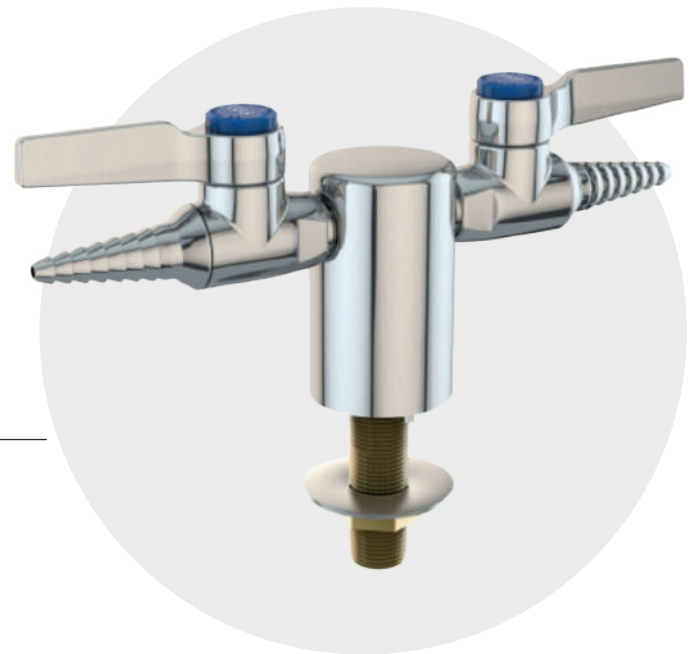
L2880-141FT
VÁLVULA DE DOBLE
AGUJA, MONTADA EN LA
PARED





L4200-141FT

VÁLVULA DE BOLA DE LABORATORIO DOBLE, MONTADO EN LA PARED



L4200-132SWSA

VÁLVULA DOBLE DE BOLA, MONTADA EN CUBIERTA

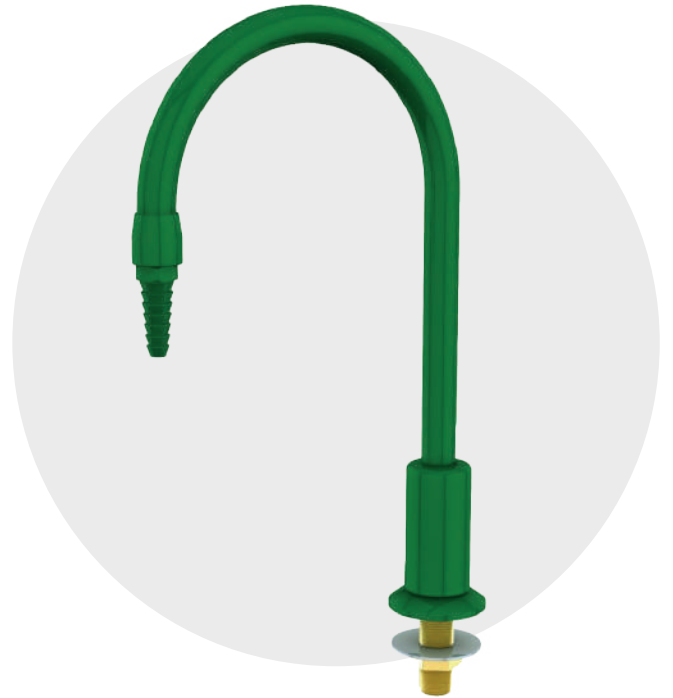


L4260-141WSA

VÁLVULA DE BOLA DE DOBLE ELEVACIÓN/GIRO, MONTADA EN PANEL / TECHO

L081WSA

CUERPO MONTADO EN CUBIERTA
CON CUELLO DE CISNE RÍGIDO DE 6"



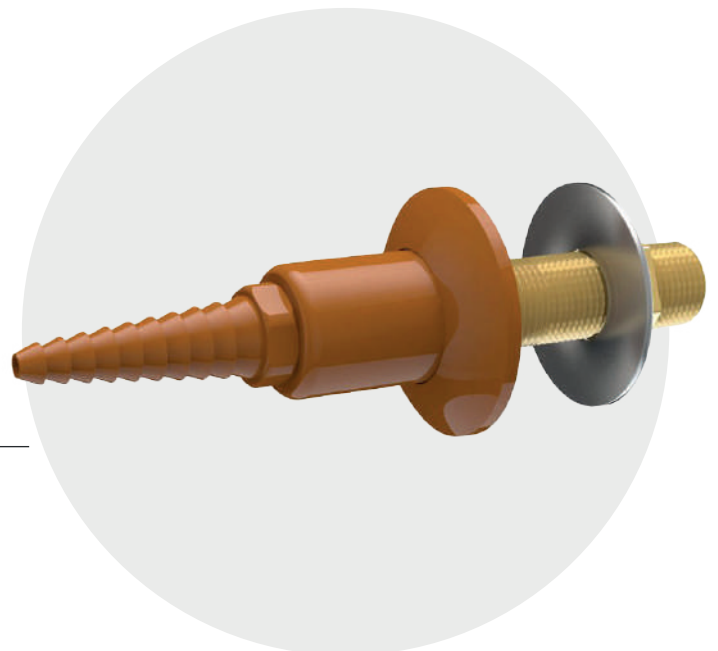
L022WSA

BRIDA MONTADA EN PANEL
CON ÁNGULO DE 45 GRADOS
CON EXTREMO DE
MANGUERA DE DIEZ DIENTES



L020WSA

BRIDA MONTADA EN PANEL
CON EXTREMO RECTO DE
MANGUERA DE DIEZ DIENTES



FE799

LAVADO DE OJOS / CARA,
AUTO-FLOW TM ROTACIÓN HACIA
ABAJO MONTADO EN CUBIERTA, DE
ACERO INOXIDABLE



FE798

LAVADO DE OJOS / CARA,
MONTAJE DE PLATAFORMA
AUTO-FLOW TM 90° ABATIBLE,
ACERO INOXIDABLE



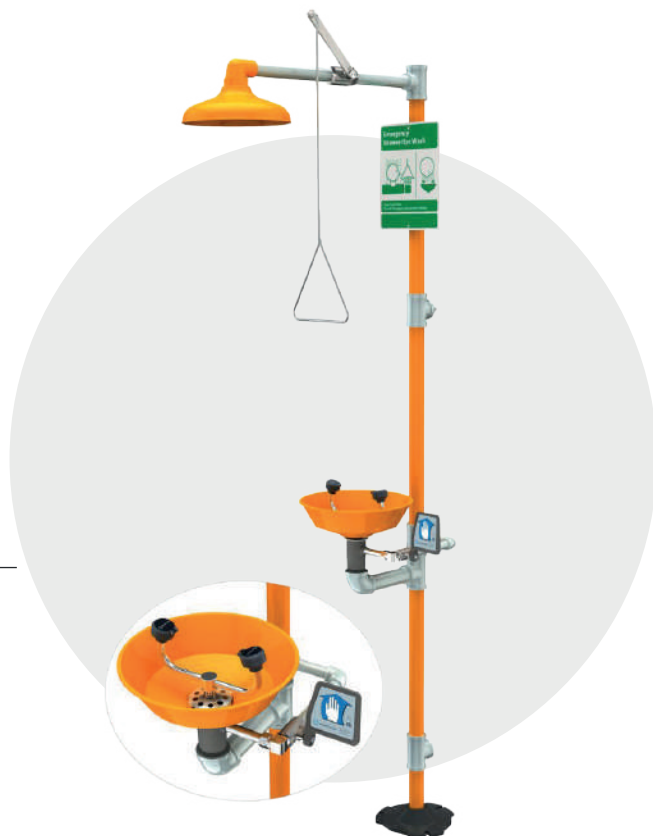
FE774

LAVADO DE OJOS / CARA,
MONTAJE DE PLATAFORMA
AUTO-FLOW TM GIRATORIO A 90°,
MONTAJE A MANO DERECHA





SS991
ESTACIÓN DE SEGURIDAD CON
LAVAOJOS, CONSTRUCCIÓN
TOTALMENTE DE ACERO INOXIDABLE



SS902P
ESTACIÓN DE SEGURIDAD
CON LAVAOJOS, TAZÓN
DE PLÁSTICO



EW 100
EYESAFE-X™ LAVAOJOS
MONTADO EN EL GRIFO CON
VÁLVULA DE CONTROL DE GRIFO